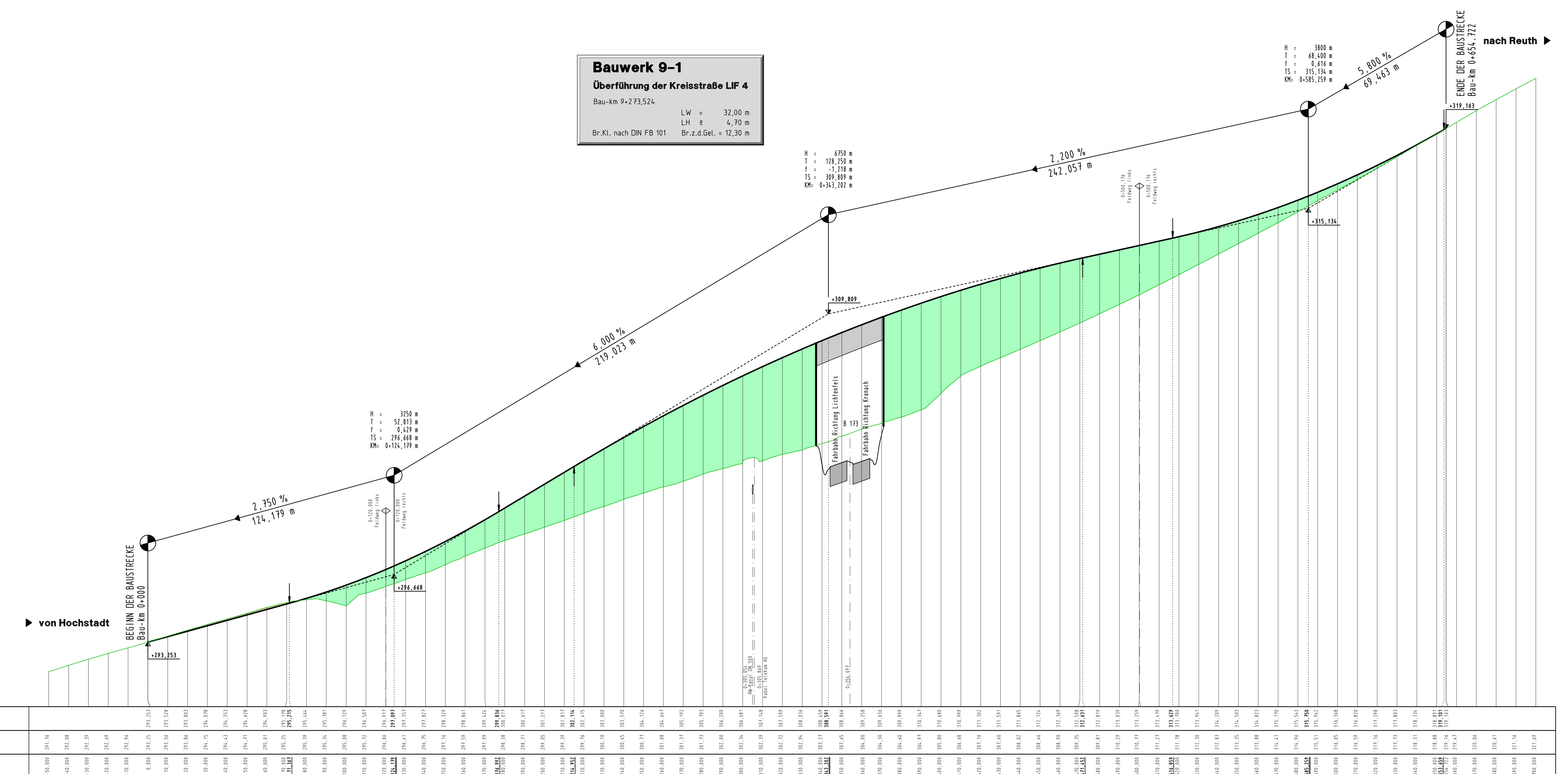


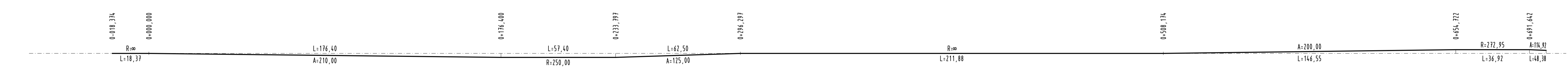
Bauwerk 9-1
Überführung der Kreisstraße LIF 4
 Bau-km 9+273,524
 Br.Kl. nach DIN FB 101
 LW = 32,00 m
 LH = 4,70 m
 Br.z.d.Gel. = 12,30 m



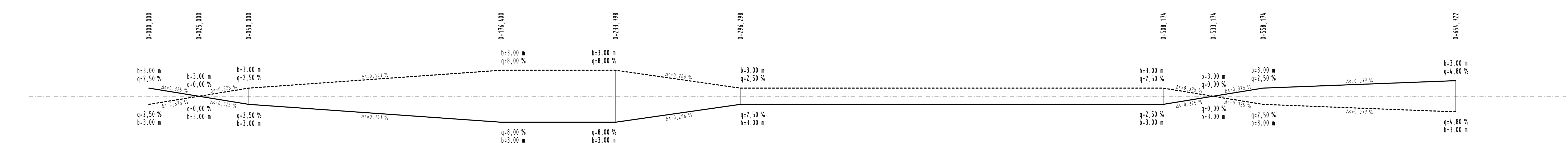
M = 1:1000/100
 NN 290,000 m

Station	Gradientenhöhe m ü NN	Geländehöhen m ü NN
0+000	293,253	291,76
0+010	293,253	291,76
0+020	293,253	291,76
0+030	293,253	291,76
0+040	293,253	291,76
0+050	293,253	291,76
0+060	293,253	291,76
0+070	293,253	291,76
0+080	293,253	291,76
0+090	293,253	291,76
0+100	293,253	291,76
0+110	293,253	291,76
0+120	293,253	291,76
0+130	293,253	291,76
0+140	293,253	291,76
0+150	293,253	291,76
0+160	293,253	291,76
0+170	293,253	291,76
0+180	293,253	291,76
0+190	293,253	291,76
0+200	293,253	291,76
0+210	293,253	291,76
0+220	293,253	291,76
0+230	293,253	291,76
0+240	293,253	291,76
0+250	293,253	291,76
0+260	293,253	291,76
0+270	293,253	291,76
0+280	293,253	291,76
0+290	293,253	291,76
0+300	293,253	291,76
0+310	293,253	291,76
0+320	293,253	291,76
0+330	293,253	291,76
0+340	293,253	291,76
0+350	293,253	291,76
0+360	293,253	291,76
0+370	293,253	291,76
0+380	293,253	291,76
0+390	293,253	291,76
0+400	293,253	291,76
0+410	293,253	291,76
0+420	293,253	291,76
0+430	293,253	291,76
0+440	293,253	291,76
0+450	293,253	291,76
0+460	293,253	291,76
0+470	293,253	291,76
0+480	293,253	291,76
0+490	293,253	291,76
0+500	293,253	291,76
0+510	293,253	291,76
0+520	293,253	291,76
0+530	293,253	291,76
0+540	293,253	291,76
0+550	293,253	291,76
0+560	293,253	291,76
0+570	293,253	291,76
0+580	293,253	291,76
0+590	293,253	291,76
0+600	293,253	291,76
0+610	293,253	291,76
0+620	293,253	291,76
0+630	293,253	291,76
0+640	293,253	291,76
0+650	293,253	291,76
0+660	293,253	291,76
0+670	293,253	291,76
0+680	293,253	291,76
0+690	293,253	291,76
0+700	293,253	291,76

Rechtskurve
Krümmungsband
 Maßstab 1:200
 Linkskurve

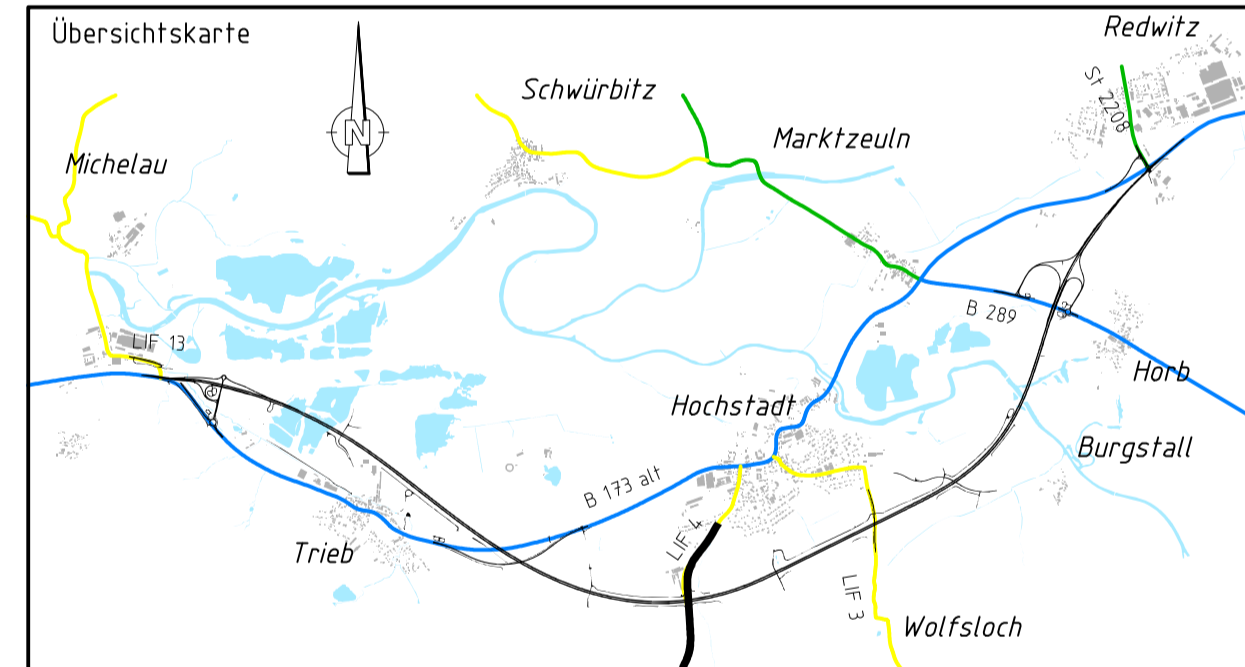
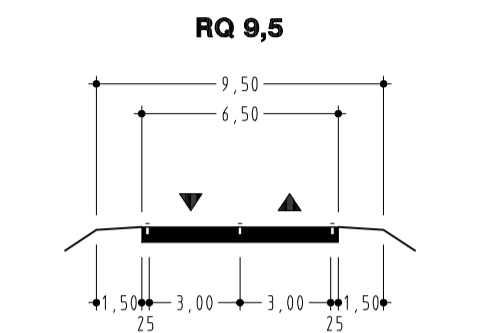


Querneigungsband
 Maßstab 1:200
 Linker Fahrbahnrand
 Rechter Fahrbahnrand



ZEICHENERKLÄRUNG

—	Gradiente	■	Damm
—	Urgelände	■	Einschnitt



Entwurfsbearbeitung:
Höhnen & Partner
 INGENIEURAKTIENGESELLSCHAFT
 BERATENDE INGENIEURE
 Hansstraße 16, 96047 Bamberg, Tel. 0931-98881-0, Fax 0931-98881-33

SBA1101	Datum	Zeichen
bearbeitet	2011,2012	R. Kühnlein
geprüft	26.03.2012	C. Dreml
Bamberg, den 26.03.2012		

Freistaat Bayern
 Staatliches Bauamt Bamberg
 Franz Ludwig Straße 21, 96047 Bamberg, Tel. 0931-9600-0, Fax 0931-9600-1900, E-Mail: poststelle@stbba.bayern.de

Unterlage	8
Blatt Nr.	16
Datum	
Zeichen	

Planfeststellung	bearbeitet	2011,2012	T. Neundörfer
B 173 Lichtenfels - Kronach	gezeichnet		
	geprüft	März 2012	J. Laußmann
LICHTENFELS-ZETTTLITZ (zweibahnig) 3. Bauabschnitt			
Michelau-Zettlitz			
Höhenplan Verlegte Kreisstraße LIF 4			
Bau-km 5+600 bis Bau-km 13+600			
Maßstab 1:1000/100			

Aufgestellt:
 Bamberg, den 30.03.2012
 Staatliches Bauamt
Dispieler
 Eisgruber, Baudirektor

Projekt: SBA1101 Datum: GPL18101-PLT