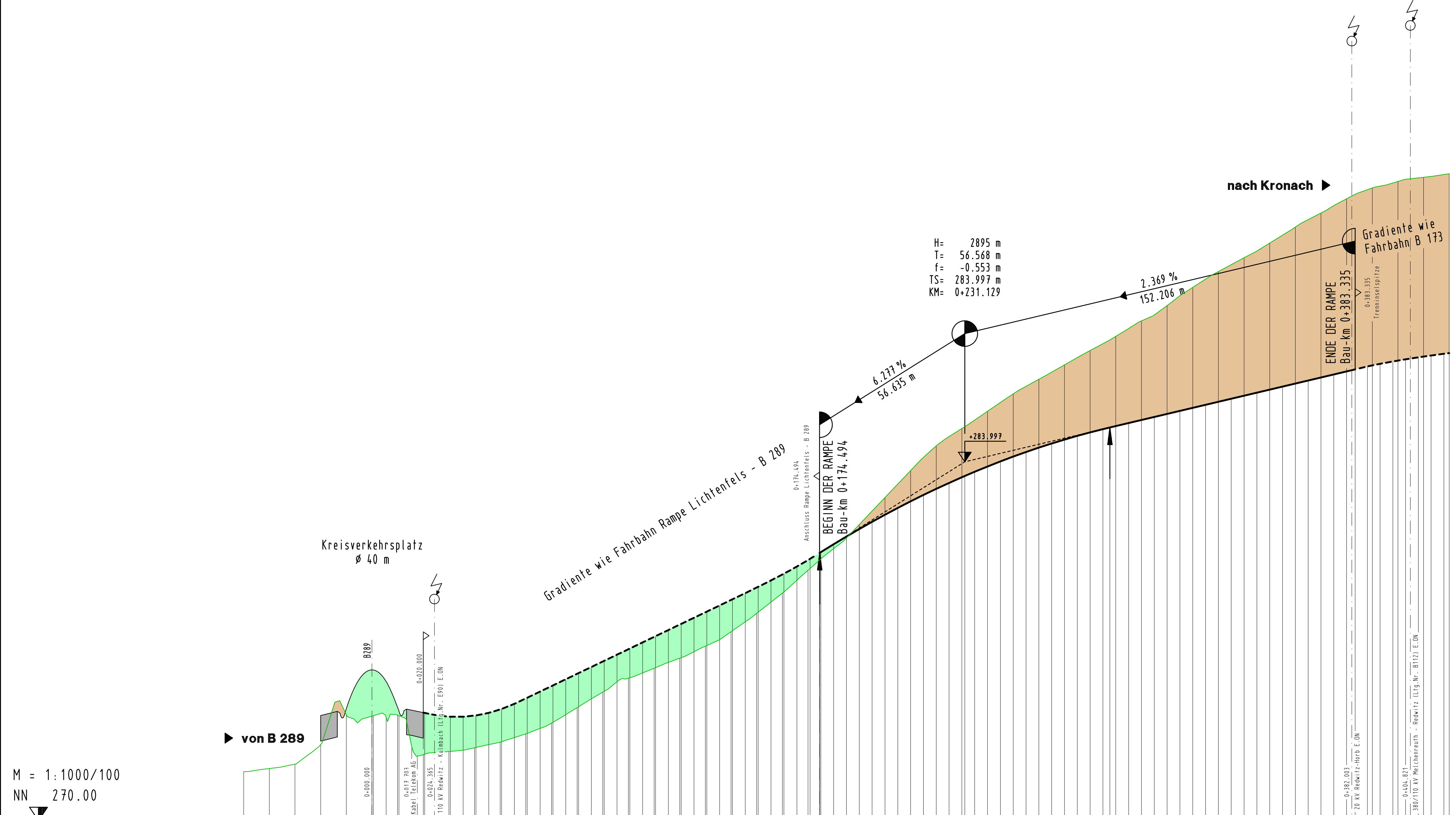


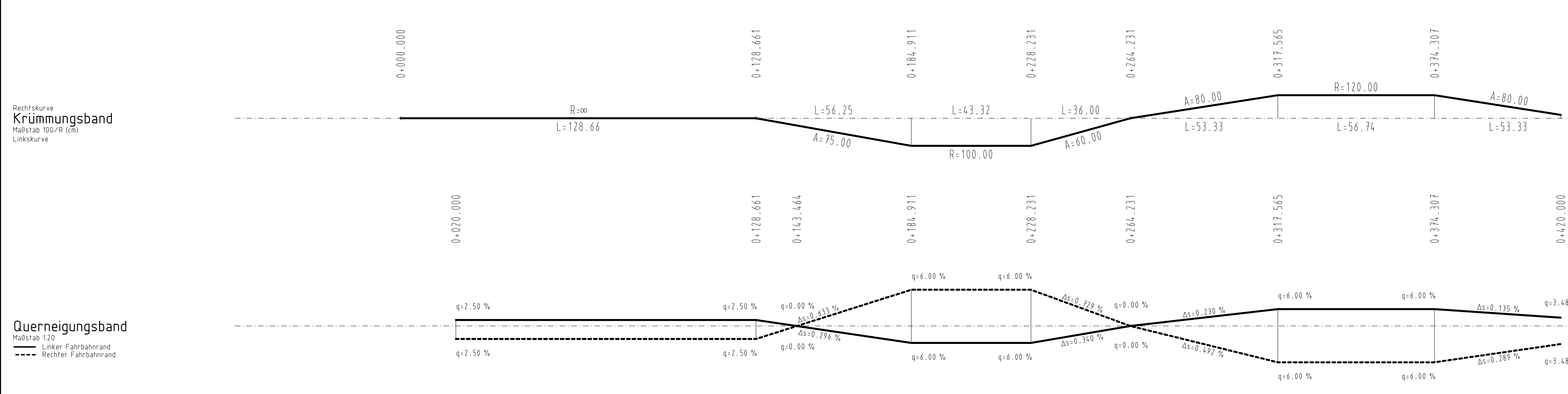
ZEICHENERKLÄRUNG

- Gradiente
- Urgelände
- Damm
- Einschnitt



M = 1:1000/100
NN 270.00

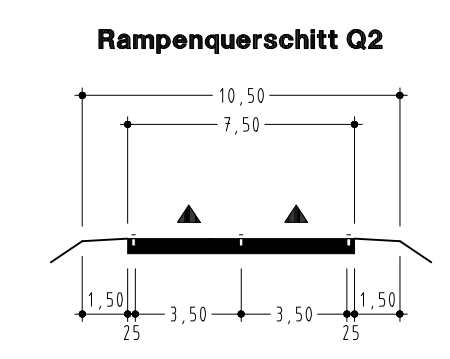
Station	GRADIENTE	GELÄNDE
-50+00	271.91	-50.00
-40+00	272.03	-40.00
-30+00	272.20	-30.00
-20+00	272.97	-20.00
-10+00	274.14	-10.00
0+00	274.08	0.00
10+00	274.12	10.00
20+00	272.57	20.00
30+00	272.70	30.00
40+00	272.84	40.00
50+00	273.06	50.00
60+00	273.39	60.00
70+00	273.80	70.00
80+00	274.41	80.00
90+00	275.01	90.00
100+00	275.55	100.00
110+00	275.94	110.00
120+00	276.33	120.00
130+00	276.80	130.00
140+00	277.37	140.00
150+00	278.08	150.00
160+00	278.87	160.00
170+00	279.76	170.00
180+00	280.61	180.00
190+00	281.55	190.00
200+00	282.60	200.00
210+00	283.65	210.00
220+00	284.62	220.00
230+00	285.30	230.00
240+00	285.97	240.00
250+00	286.64	250.00
260+00	287.22	260.00
270+00	287.78	270.00
280+00	288.34	280.00
290+00	288.89	290.00
300+00	289.49	300.00
310+00	290.09	310.00
320+00	290.80	320.00
330+00	291.42	330.00
340+00	291.98	340.00
350+00	292.53	350.00
360+00	293.15	360.00
370+00	293.70	370.00
380+00	294.26	380.00
390+00	294.68	390.00
400+00	294.93	400.00
410+00	295.09	410.00
420+00	295.23	420.00



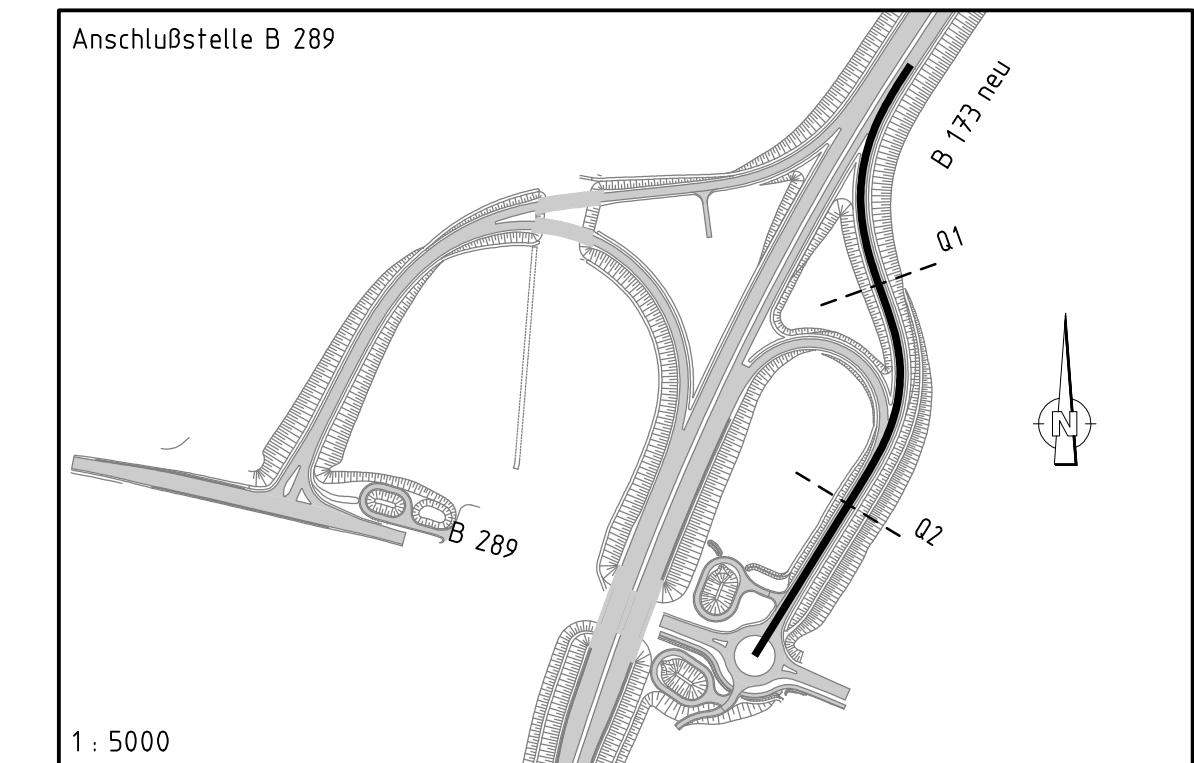
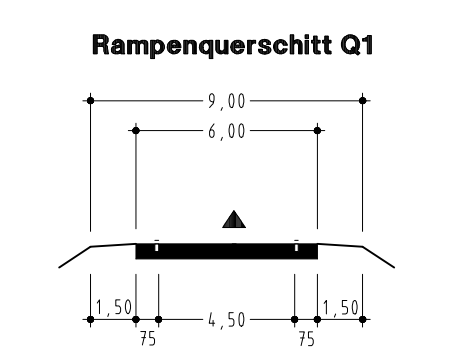
Rechtskurve
Krümmungsband
Maßstab 1000/R (cm)
Linkskurve

Querneigungsband
Maßstab 1:20
--- Linker Fahrbahnrand
--- Rechter Fahrbahnrand

Rampenbeginn - km 0+175



km 0+175 - Rampenende



Entwurfsbearbeitung:

Höhnen & Partner
INGENIEURAKTIENGESellschaft
BERATENDE INGENIEURE
Hainstraße 16a 96047 Bamberg Tel. 0951/9630-0 Fax 0951/9630-133

SBA1101	Datum	Zeichen
bearbeitet	2011.2012	R. Kühnlein
geprüft	26.03.2012	C. Dremel
Bamberg, den 26.03.2012		

Freistaat Bayern Staatliches Bauamt Bamberg <small>Franz-Ludwig-Strasse 21, 96047 Bamberg, Tel 0951/9630-0, Fax 0951/9630-1900, E-Mail: poststelle@staba.bayern.de</small>			Unterlage 8
			Blatt Nr. 22
			Datum 2011.2012
			Zeichen <i>T. Neundörfer</i>
Planfeststellung		bearbeitet	2011.2012
B 173 Lichtenfels - Kronach		gezeichnet	März 2012
LICHTENFELS-ZETTLITZ (zweibahnig) 3. Bauabschnitt		geprüft	J. Laußmann
Michelau-Zettlitz		Höhenplan	
Bau-km 5+600 bis Bau-km 13+600		Rampe B 289 - Kronach	
		Maßstab 1:1000/100	
Aufgestellt: Bamberg, den 30.03.2012 Staatliches Bauamt		 Eisgruber, Baudirektor	
Projekt: SBA1101		Datei: GPL25401.PLT	
		GPL25401	