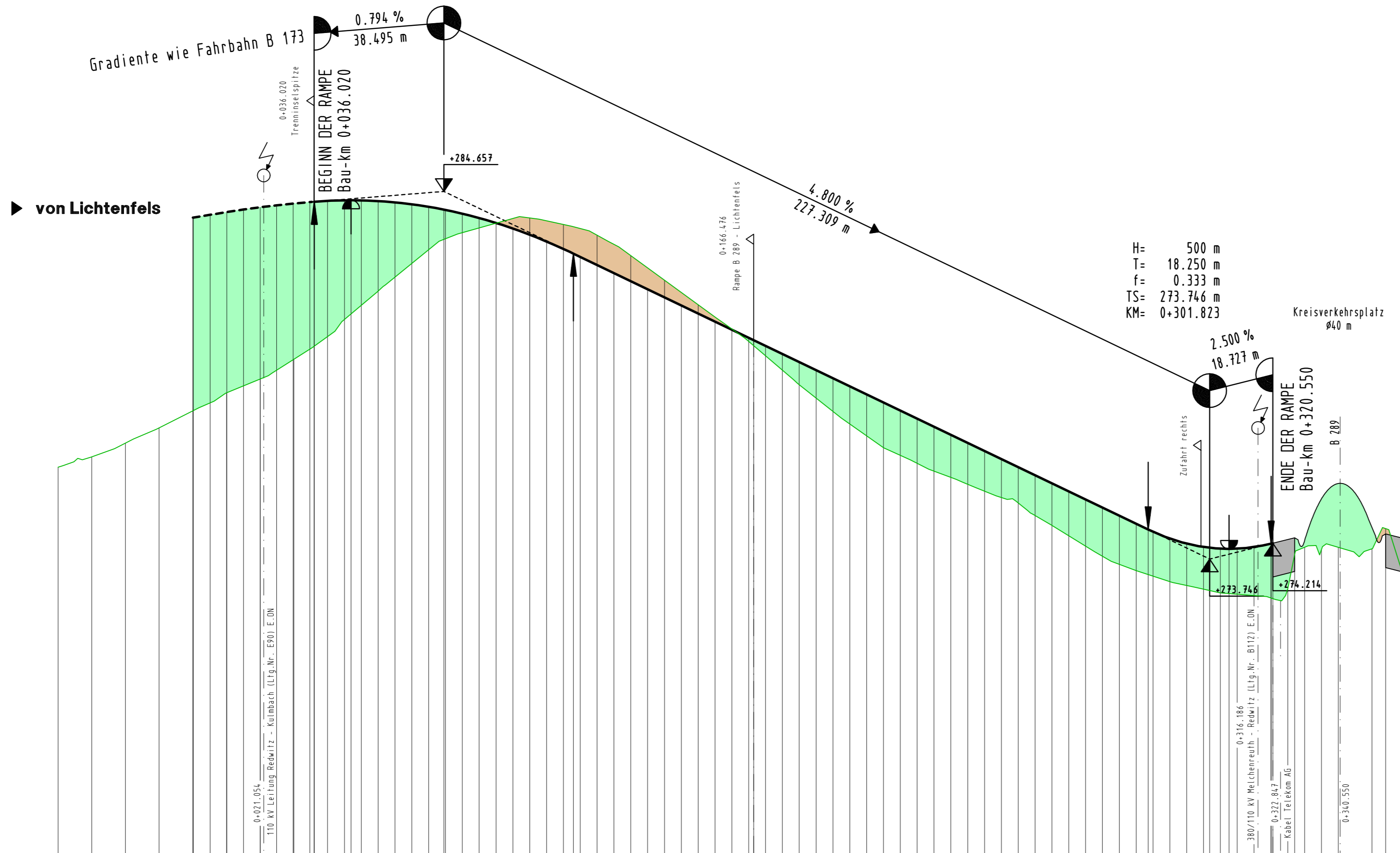


H= 1375 m  
 T= 38.459 m  
 f= -0.538 m  
 TS= 284.657 m  
 KM= 0+074.515

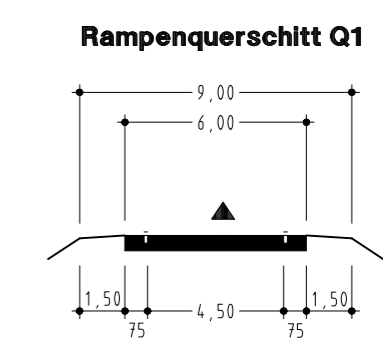


H= 500 m  
 T= 18.250 m  
 f= 0.333 m  
 TS= 273.746 m  
 KM= 0+301.823

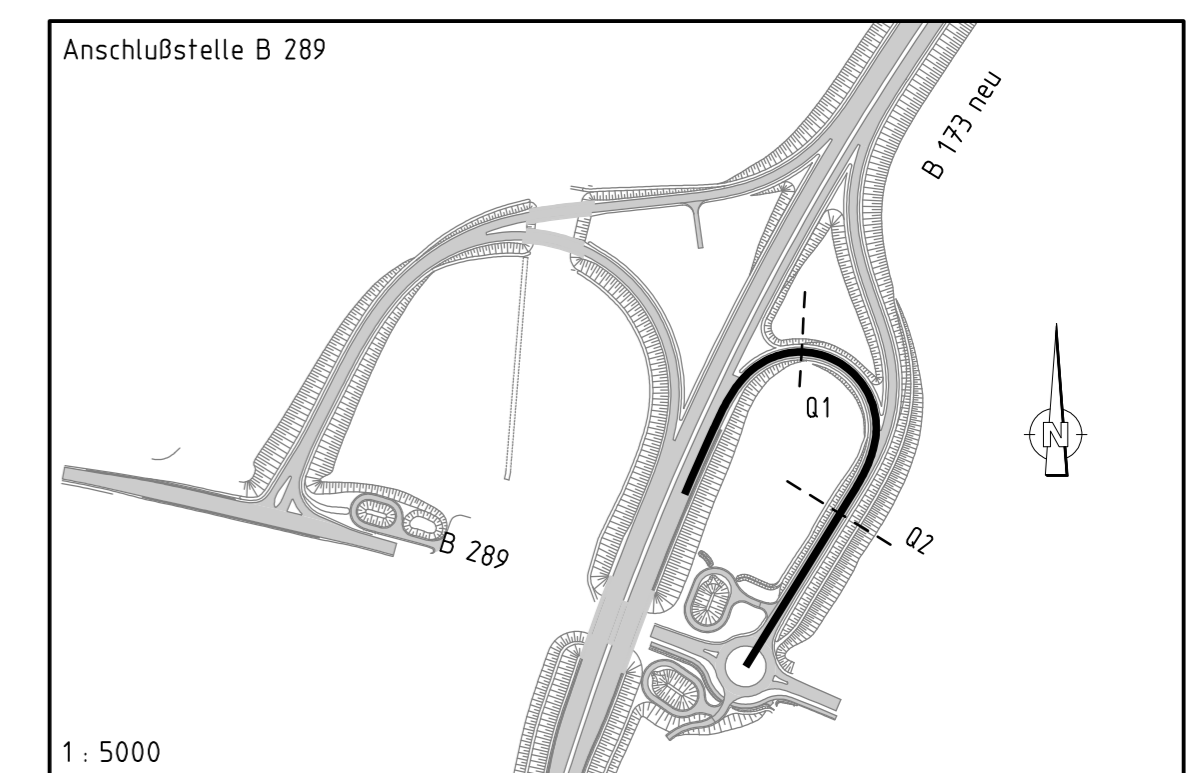
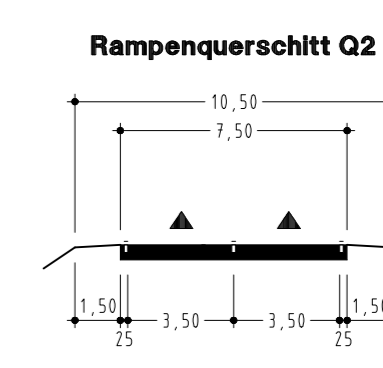
### ZEICHENERKLÄRUNG

- Gradiente
- Urgelände
- Damm
- Einschnitt

Rampenbeginn - km 0+165

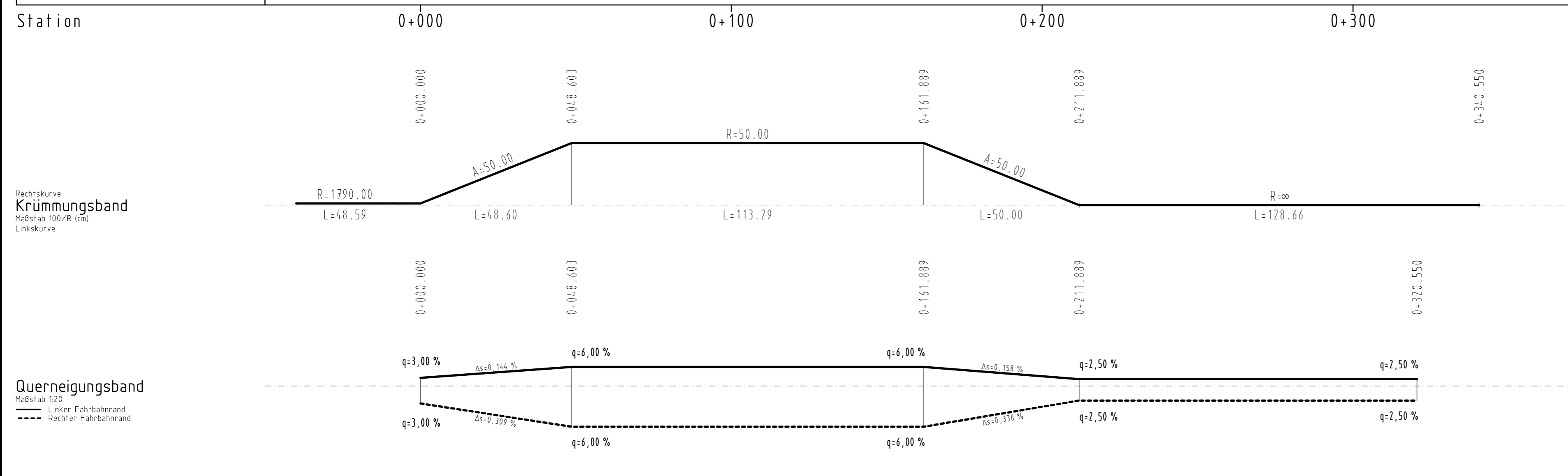


km 0+165 - Rampenende



M = 1:1000/100  
 NN 265.00

GRADIENTE	GELÄNDE
0.000	-40.00 276.47
0.000	-30.00 276.78
5.135	-20.00 277.19
10.098	-10.00 277.64
15.052	0.00 278.14
19.983	10.00 278.68
24.871	20.00 279.09
29.776	30.00 279.68
34.711	40.00 280.35
39.676	50.00 281.28
44.671	60.00 282.11
49.696	70.00 282.93
54.751	80.00 283.43
59.836	90.00 283.71
64.951	0.00 283.87
70.096	10.00 283.68
75.271	20.00 283.36
80.476	30.00 282.75
85.711	40.00 282.02
90.976	50.00 281.29
96.271	60.00 280.58
101.596	70.00 279.78
106.951	80.00 278.92
112.336	90.00 278.13
117.751	0.00 277.40
123.196	10.00 276.83
128.671	20.00 276.35
134.176	30.00 275.96
139.711	40.00 275.57
145.276	50.00 275.04
150.861	60.00 274.44
156.476	70.00 273.83
162.121	80.00 273.40
167.796	90.00 273.08
173.501	0.00 272.85
179.236	10.00 272.70
185.001	20.00 272.59
190.796	30.00 274.09
196.621	40.00 274.09
202.476	50.00 274.05
208.361	60.00 273.04



Entwurfsbearbeitung:

**Höhnen & Partner**  
 INGENIEURAKTIENGESELLSCHAFT  
 BERATENDE INGENIEURE  
 Hainstraße 18a 96047 Bamberg Tel. (0951)96081-0 Fax. (0951)96081-33

SBA1101	Datum	Zeichen
bearbeitet	2011.2012	R. Kühnlein
geprüft	26.03.2012	C. Dremel

Bamberg, den 26.03.2012

Freistaat Bayern  
 Staatliches Bauamt Bamberg  
 Franz-Ludwig-Straße 21, 96047 Bamberg, Tel. 0951/9630-0, Fax 0951/9630-1900, E-Mail: poststelle@staba.bayern.de

Unterlage	8
Blatt Nr.	21
Datum	Zeichen

Planfeststellung	bearbeitet	2011.2012	T. Neundörfer
B 173 Lichtenfels - Kronach	gezeichnet		
LICHTENFELS-ZETTLITZ (zweibahnig)	geprüft	März 2012	J. Laußmann
3. Bauabschnitt			
Michelau-Zettlitz			
Bau-km 5+600 bis Bau-km 13+600			

Höhenplan  
 Rampe Lichtenfels - B 289  
 Maßstab 1:1000/100

Aufgestellt:  
 Bamberg, den 30.03.2012  
 Staatliches Bauamt

*Eisgruber*  
 Eisgruber, Baudirektor

Projekt: SBA1101  
 Datei: GPL25301.PLT  
 GPL25301