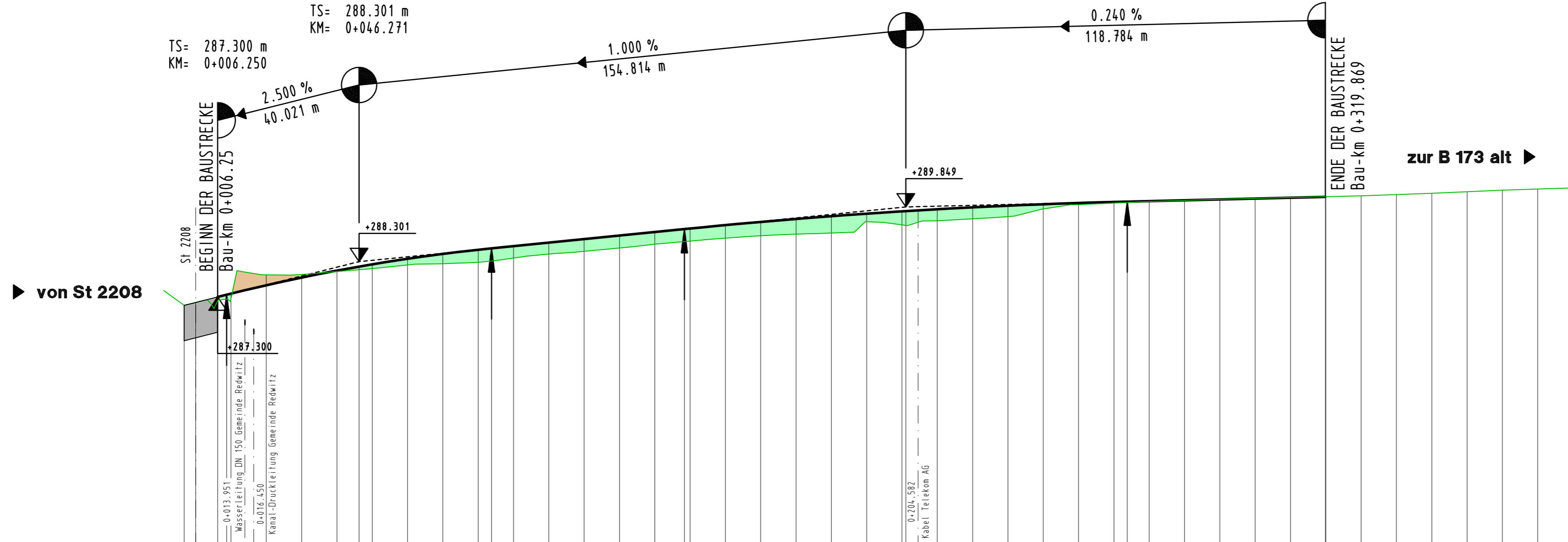


H= 16500 m  
 T= 62.700 m  
 f= -0.119 m  
 TS= 289.849 m  
 KM= 0+201.085

H= 5000 m  
 T= 37.500 m  
 f= -0.141 m  
 TS= 288.301 m  
 KM= 0+046.271

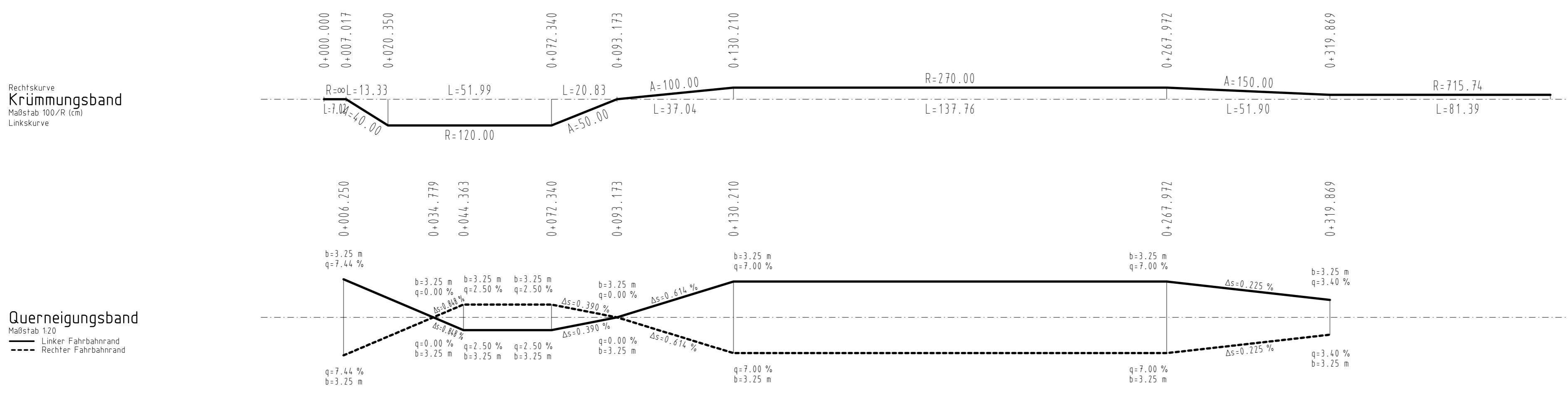
TS= 287.300 m  
 KM= 0+006.250



M = 1:1000/100  
 NN 280.00

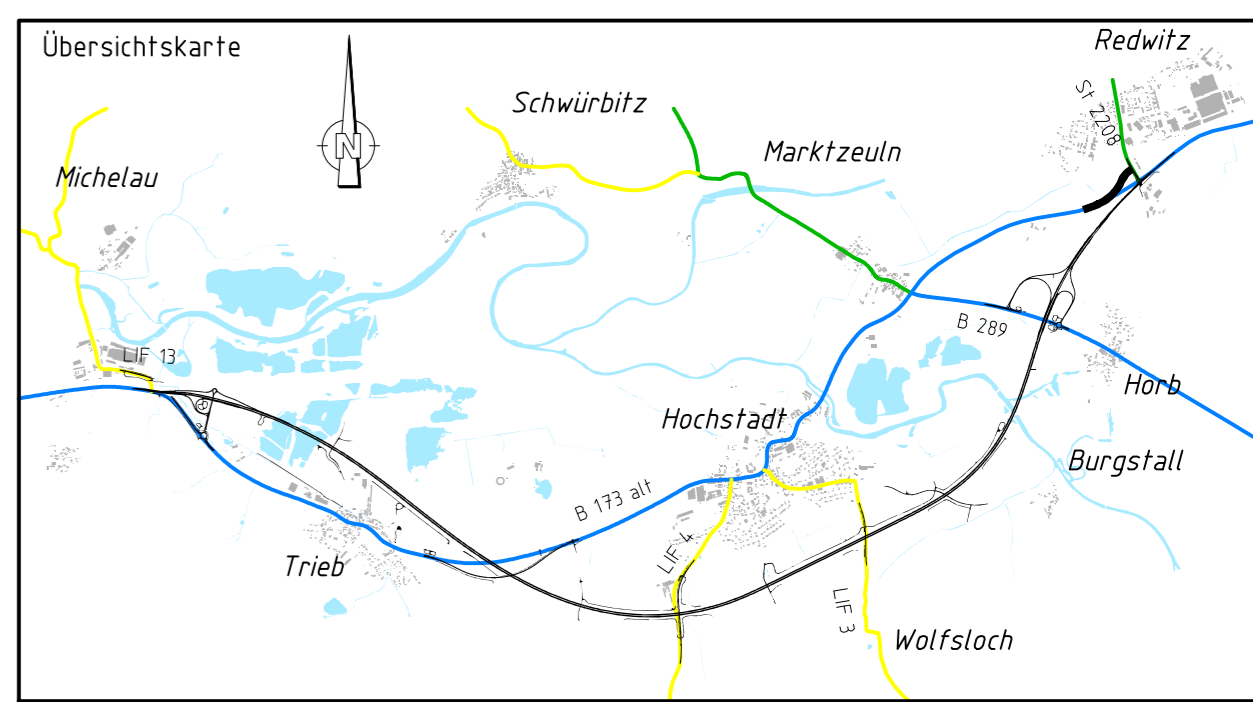
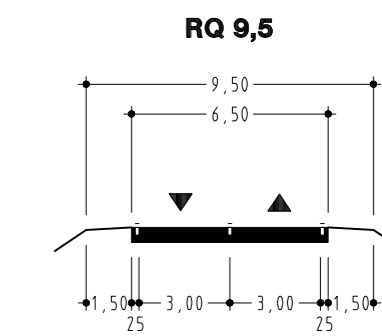
GRADIENTE	GELÄNDE
6.750 287.300	0.00 287.14
8.431 287.329	10.00 287.25
10.100 287.354	20.00 287.93
20.000 287.631	30.00 287.94
30.000 287.849	40.00 288.02
40.000 288.046	50.00 288.10
46.271 288.160	60.00 288.21
50.000 288.274	70.00 288.24
60.000 288.382	80.00 288.28
70.000 288.519	83.771 288.676
80.000 288.637	90.000 288.738
83.771 288.676	0.000 288.838
90.000 289.038	10.000 288.59
30.000 289.138	20.00 288.69
38.285 289.236	30.00 288.79
40.000 289.236	40.00 288.88
50.000 289.334	50.00 288.96
60.000 289.424	60.00 289.03
70.000 289.508	70.00 289.08
80.000 289.586	80.00 289.11
90.000 289.657	90.00 289.43
0.000 289.773	0.00 289.34
1.085 289.750	10.00 289.46
10.000 289.783	20.00 289.51
20.000 289.836	30.00 289.57
30.000 289.884	40.00 289.79
40.000 289.925	50.00 289.91
50.000 289.961	60.00 289.96
60.000 289.990	63.785 289.999
63.785 289.999	70.00 290.00
70.000 290.014	80.00 290.03
80.000 290.038	90.00 290.07
90.000 290.062	0.00 290.09
0.000 290.086	10.00 290.12
10.000 290.110	20.00 290.14
19.869 290.134	30.00 290.16
30.000 290.16	40.00 290.20
40.00 290.20	50.00 290.23
50.00 290.23	60.00 290.28
60.00 290.28	70.00 290.32
70.00 290.32	80.00 290.36
80.00 290.36	90.00 290.39

Station 0+000 0+100 0+200 0+300



### ZEICHENERKLÄRUNG

- Gradiente
- Urgelände
- Damm
- Einschnitt



Entwurfsbearbeitung:

**Höhner & Partner**  
 INGENIEURAKTIENGESELLSCHAFT  
 BERATENDE INGENIEURE  
 Hansstraße 18a 96047 Bamberg Tel. (0951)98061-0 Fax. (0951)98061-33

SBA1101	Datum	Zeichen
bearbeitet	2011.2012	R. Kühnlein
geprüft	26.03.2012	C. Dremel

Bamberg, den 26.03.2012

Freistaat Bayern  
 Staatliches Bauamt Bamberg  
 Franz-Ludwig-Straße 21, 96047 Bamberg, Tel 0951/9530-0, Fax 0951/9530-1900; E-Mail: poststelle@staba.bayern.de

Unterlage	8
Blatt Nr.	26
Datum	Zeichen

Planfeststellung	bearbeitet	2011.2012	T. Neundörfer
B 173 Lichtenfels - Kronach	gezeichnet		
	geprüft	März 2012	J. Laußmann

**Höhenplan**  
 Verlegte B 173 alt bei Redwitz

Bau-km 5+600 bis Bau-km 13+600  
 Maßstab 1:1000/100

Aufgestellt:  
 Bamberg, den 30.03.2012  
 Staatliches Bauamt

Eisgruber, Baudirektor

Projekt: SBA1101 Datum: GPL18701.PLT GPL18701