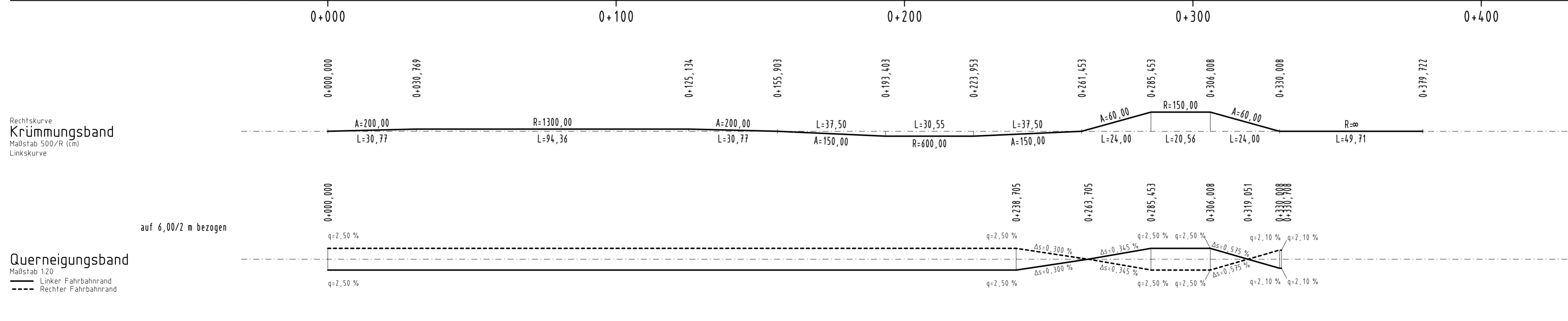


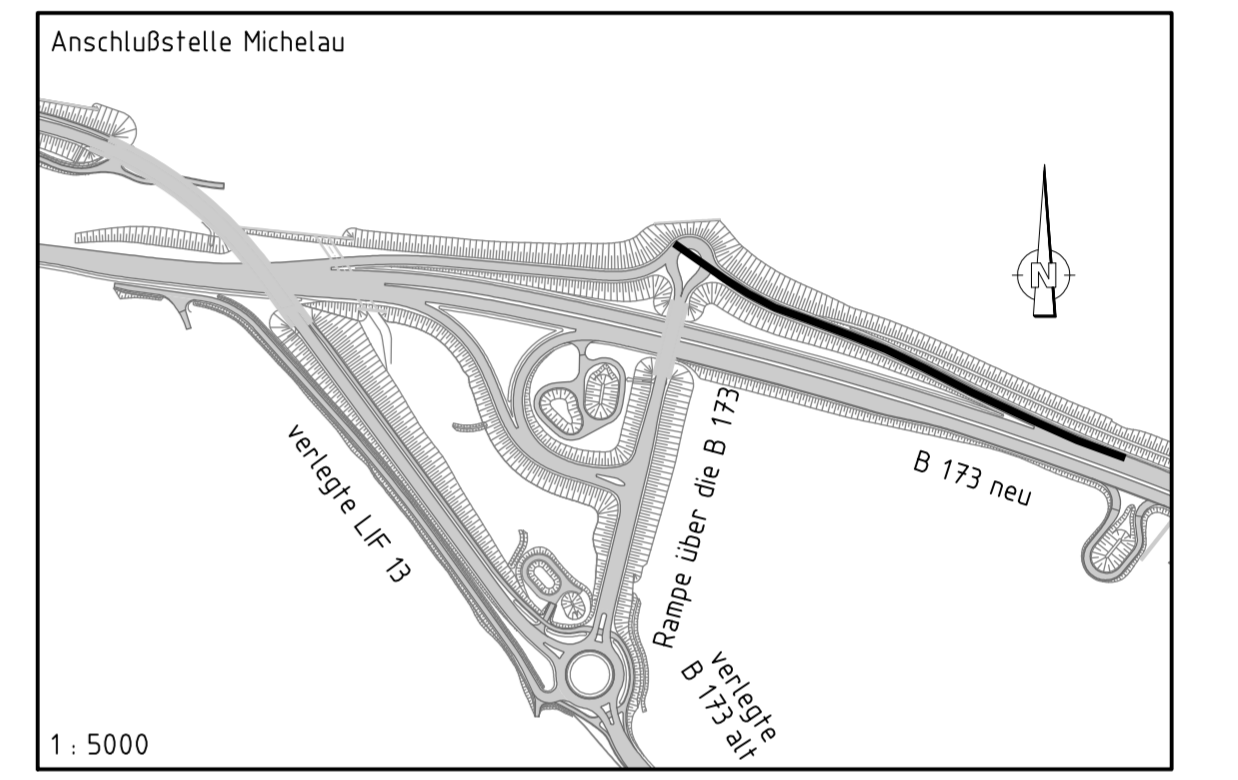
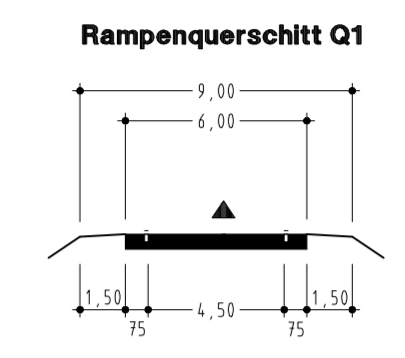
M = 1:1000/100
 NN 260,000 m

Station	Geländehöhen m ü NN	Gradientenhöhe m ü NN
0+000	267,33	
10+000	267,11	
20+000	267,09	
30+000	267,21	
40+000	267,16	
50+000	267,25	
60+000	267,42	
70+000	267,49	
80+000	267,63	
90+000	267,68	268,960
100+000	267,78	268,961
110+000	267,88	269,001
120+000	268,02	269,092
130+000	268,01	269,270
140+000	267,76	269,387
150+000	267,56	269,593
160+000	267,45	269,837
170+000	267,33	270,119
180+000	267,28	270,440
190+000	267,12	270,800
200+000	267,01	271,198
210+000	266,94	271,634
220+000	266,80	272,109
230+000	266,73	272,622
240+000	266,65	273,174
250+000	266,63	273,616
260+000	266,54	273,763
270+000	266,45	274,139
280+000	266,37	274,359
290+000	266,34	274,907
300+000	266,33	275,397
310+000	266,32	275,664
320+000	266,31	275,828
330+000	266,32	276,200
340+000	266,32	276,514
350+000	266,32	276,668
360+000	266,32	276,773
370+000	266,32	277,023
380+000	266,32	277,273
390+000	266,32	277,291
400+000	266,32	277,298



ZEICHENERKLÄRUNG

	Gradiente		Damm
	Urgelände		Einschnitt



Entwurfsbearbeitung:

Höhnen & Partner
 INGENIEURAKTIENGESELLSCHAFT
 BERATENDE INGENIEURE
 Hanstraße 18a 96047 Bamberg Tel. (0951)98081-0 Fax. (0951)98081-33

SBA1101	Datum	Zeichen
bearbeitet	2011,2012	R. Kühnlein
geprüft	26.03.2012	C. Dremel

Bamberg, den 26.03.2012

Freistaat Bayern Staatliches Bauamt Bamberg <small>Hanstraße 21, 96047 Bamberg, Tel 0951/9830-0, Fax 0951/9830-1900; E-Mail: poststelle@stbaba.bayern.de</small>			Unterlage	8
			Blatt Nr.	11
			Datum	Zeichen
Planfeststellung	bearbeitet	2011,2012	T. Neundörfer	
B 173 Lichtenfels - Kronach	gezeichnet			
LICHTENFELS-ZETTLITZ (zweibahnig)	geprüft	März 2012	J. Laußmann	
3. Bauabschnitt				
Michelau-Zettlitz	Höhenplan Rampe Kronach - B 173 alt			
Bau-km 5+600 bis Bau-km 13+600	Maßstab 1:1000/100			
Aufgestellt: Bamberg, den 30.03.2012 Staatliches Bauamt	 Eisgruber, Baudirektor			
Projekt: SBA1101	Datei: 8.11_Höhenplan Rampe KC-B173alt.PLT8.11_Höhenplan Rampe KC-B173alt			